

Installation and Care Guide

Dual-Flush

Two-Piece Toilet

คู่มือการติดตั้งและการดูแลรักษา

สุขภัณฑ์สองชิ้น ดิวอัลฟลัช

KOHLER®

Thank You for Choosing Kohler Company

Thank you for choosing Kohler. Kohler craftsmanship offers you a rare combination of proven performance and graceful sophistication that will satisfy you for years to come. The dependability and beauty of your Kohler product will surpass your highest expectations. We're very proud of our products here at Kohler and we know you will be too.

Please take a few minutes to review this manual before you start installation. If you encounter any installation or performance problems, please don't hesitate to contact us. Our phone numbers and website are listed on back cover.

All information in this manual is based upon the latest product information available at the time of publication. At Kohler, we constantly strive to improve the quality of our products. We reserve the right to make changes in product characteristics, packaging or availability at any time without notice.

Thank you for choosing Kohler Company.

ขอขอบพระคุณที่เลือกใช้สุขภัณฑ์โคห์เลอร์

ขอขอบพระคุณที่ท่านได้เลือกใช้สุขภัณฑ์โคห์เลอร์ สุขภัณฑ์ของโคห์เลอร์ทุกชิ้นนำเสนอประสิทธิภาพที่พิสูจน์ได้ควบคู่กับความประณีตงดงามที่จะสร้างความพึงพอใจไปตลอดอายุการใช้งาน ท่านจึงมั่นใจได้ในคุณภาพและรูปลักษณ์ของสุขภัณฑ์โคห์เลอร์เช่นเดียวกับที่พวกเราชาวโคห์เลอร์ภูมิใจในการสร้างสรรค์สุขภัณฑ์ที่ดีที่สุดออกมา

โปรดสละเวลาสักครู่เพื่อศึกษาคู่มือก่อนการติดตั้ง หากท่านมีปัญหาเกี่ยวกับการติดตั้งหรือสุขภัณฑ์ กรุณาติดต่อเราทันที เบอร์โทรศัพท์และเว็บไซต์ของเราได้แจ้งอยู่บนปกหลัง

ข้อมูลในคู่มือเล่มนี้มาจากข้อมูลผลิตภัณฑ์ล่าสุดที่มีอยู่ในช่วงระยะเวลาการจัดพิมพ์ บริษัทฯ ได้พัฒนาผลิตภัณฑ์ต่อเนื่องอย่างสม่ำเสมอ ดังนั้นบริษัทฯ ขอสงวนสิทธิ์ในการเปลี่ยนแปลงข้อมูลผลิตภัณฑ์และบรรจุภัณฑ์ที่มีอยู่โดยมีต้องแจ้งให้ทราบล่วงหน้า

ขอขอบพระคุณที่ท่านเลือกใช้สุขภัณฑ์โคห์เลอร์

Important Information

IMPORTANT NOTICE TO INSTALLERS!: Please leave these instructions for the consumer. They contain important information.

In addition to installation procedures, this manual contains important care and cleaning. Please retain for future reference.

NOTE: Some installation parts might not be provided.

NOTE: The toilet pictured in the installation steps may differ from the model being installed.

ข้อสำคัญ

ข้อสำคัญถึงผู้ติดตั้ง! คู่มือนี้มีข้อมูลสำคัญ โปรดมอบเอกสารให้กับเจ้าของสุขภัณฑ์

คู่มือนี้ประกอบด้วยขั้นตอนการติดตั้ง, การดูแลรักษาและการทำความสะอาดสุขภัณฑ์ โปรดเก็บคู่มือนี้เพื่อเป็นเอกสารอ้างอิงในอนาคต

ข้อสังเกต อุปกรณ์สำหรับการติดตั้งบางชิ้นอาจไม่รวมอยู่ในชุดสุขภัณฑ์

ข้อสังเกต รูปภาพของสุขภัณฑ์ที่แสดงอยู่ในขั้นตอนการติดตั้งสุขภัณฑ์อาจจะแตกต่างไปจากรุ่นสุขภัณฑ์ที่ท่านกำลังติดตั้ง

Before You Begin



CAUTION: Risk of personal injury or product damage. Handle with care. Product can break, chip, or cause injury if handled carelessly.



CAUTION: Risk of personal injury or product damage. Handle with care. Product can break, chip, or cause injury if handled carelessly.



CAUTION: Risk of property or product damage. Turn on the water and allow water to flow through the supply pipe to flush the system of any debris before connecting fill valve.

- Observe all local plumbing and building codes.
- Prior to installation, unpack the new product and inspect it for damage. Return the product to its protective carton until you are ready to install it.
- Use the template supplied with the product.
- Failure to follow these precautions may result in a poor installation.
- If the existing toilet does not have a supply shut-off valve below the tank, install one before installing the new toilet.
- Fixture dimensions are nominal and conform to tolerances established by TIS and Standards ASME A112.19.2, EN 997, GB 6952, MS 795-2002, MS 1522-2001, SS 378-1996, SS 379-1996

ก่อนการติดตั้ง



ข้อควรระวัง ความเสี่ยงจากก๊าซซึ่งอาจทำให้เกิดอันตราย หากยังไม่ติดตั้ง สุขภัณฑ์ชุดใหม่ทันที ควรใช้ผ้าอุดหน้าแปลนของท่อน้ำทิ้งไว้ก่อน เพื่อป้องกันก๊าซที่เป็นอันตราย



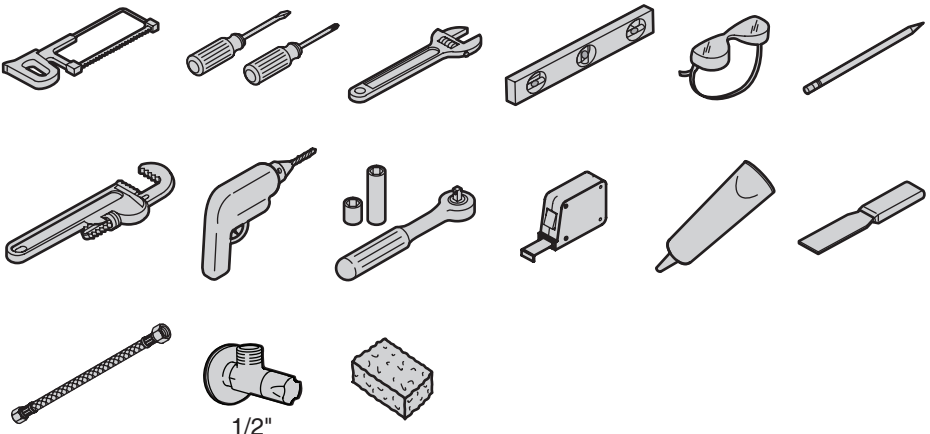
ข้อควรระวัง ความเสี่ยงซึ่งอาจทำให้ได้รับบาดเจ็บหรือผลิตภัณฑ์เสียหาย ควรเคลื่อนย้ายสุขภัณฑ์ด้วยความระมัดระวัง สุขภัณฑ์อาจแตกหรือบิ่นได้ หากเคลื่อนย้ายสุขภัณฑ์อย่างไม่ระมัดระวัง



ข้อควรระวัง ความเสี่ยงซึ่งอาจทำให้เกิดความเสียหายแก่ทรัพย์สินหรือผลิตภัณฑ์ชำรุด เปิดน้ำเพื่อทำความสะอาดและจัดเศษต่างๆ ออกจากท่อน้ำดี ก่อนประกอบกับวาล์วน้ำเข้า

- ตรวจสอบระบบสุขาภิบาลและกฎหมายควบคุมอาคาร
- ก่อนทำการติดตั้ง ตรวจสอบสุขภัณฑ์ใหม่ว่า ชำรุดหรือไม่ นำสุขภัณฑ์กลับลงกล่อง จนกระทั่งท่านพร้อมที่จะทำการติดตั้ง
- ใช้กระดาษแม่แบบที่มาพร้อมกับสุขภัณฑ์
- หากไม่ปฏิบัติตามข้อแนะนำ อาจทำให้การติดตั้งไม่สมบูรณ์
- หากสุขภัณฑ์ชุดเก่ายังไม่ติดตั้งวาล์วเปิด-ปิดน้ำได้ถึงพักน้ำ ให้ทำการติดตั้งก่อนการติดตั้งสุขภัณฑ์ชุดใหม่
- ผลิตภัณฑ์ผลิตภายใต้มาตรฐานผลิตภัณฑ์อุตสาหกรรม (มอก.) และ ASME A112.19.2, EN 997, GB 6952, MS 795-2002, MS 1522-2001, SS 378-1996, SS 379-1996

Tools/เครื่องมือ

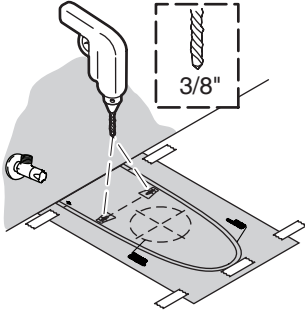


Installation/ข้อแนะนำการติดตั้ง

- 1** Position the template on the floor to ensure the template against the wall.

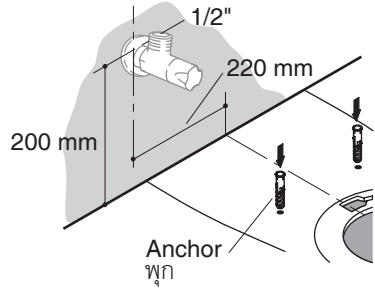
กำหนดตำแหน่งกระดาดแม่แบบบนพื้น
ให้แน่ใจว่า วางกระดาดแม่แบบชิดผนัง

Tape in place and drill holes.
ติดเทปกระดาดแม่แบบและเจาะรู



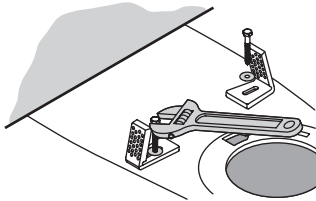
- 2** Install the floor mounting.

ติดตั้งอุปกรณ์ยึดขาฐาน



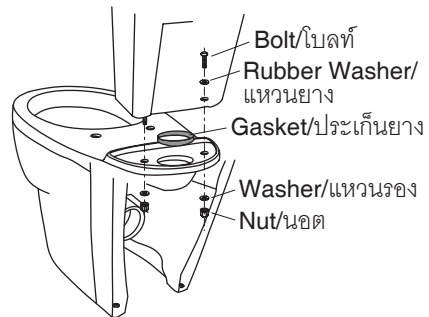
- 3** Position brackets as shown on the template and install.

วางอุปกรณ์ยึดขาฐานตามตำแหน่ง
ในกระดาดแม่แบบ จากนั้นทำการ
ติดตั้ง



- 4** Turn the tank upside down and place the gasket to the tank. Install the tank onto the bowl.

คว่ำถังพักน้ำและสวมประเก็นเข้ากับถังพักน้ำ
จากนั้นติดตั้งถังพักน้ำบนโถสุขภัณฑ์



Installation/ข้อแนะนำการติดตั้ง

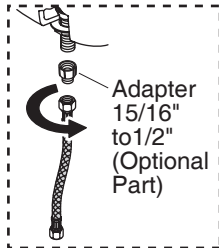
5 Connect the supply hose.

ประกอบสายน้ำดี



CAUTION: Turn on the water and allow water to flow through the supply pipe to flush the system of any debris before connecting fill valve.

ข้อควรระวัง: เปิดน้ำเพื่อทำความสะอาดและขจัดเศษต่างๆออกจากท่อน้ำดีก่อนประกอบกับวาล์วน้ำเข้า



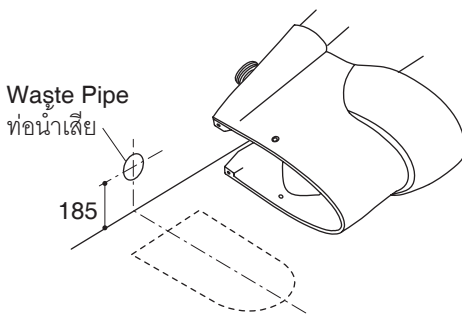
Bottom Inlet Type
แบบด้านล่างถึงชักน้ำ



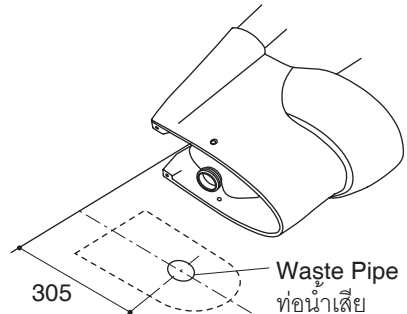
Back Inlet Type
แบบด้านหลังถึงชักน้ำ

6 Connect the connector on the bowl. Carefully tilt backward until connector and waste pipe touch.

ประกอบข้อต่อน้ำทิ้งเข้ากับโถสุขภัณฑ์ ค่อยๆ เอียงกระเบื้องข้อต่อน้ำทิ้งสวมเข้าท่อน้ำเสีย



Connector to Wall
ติดตั้งเข้ากับผนัง

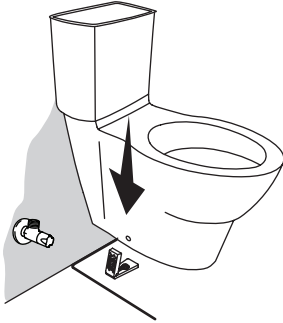


Connector to Floor
ติดตั้งกับพื้น

Installation/ข้อแนะนำการติดตั้ง

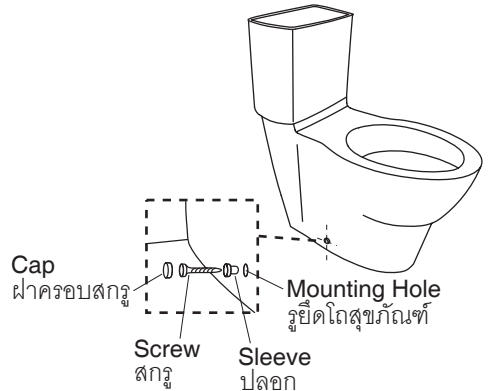
- 7** Align connector and carefully lower over brackets.

จัดข้อต่อน้ำทิ้งให้อยู่ในตำแหน่ง และค่อยๆ วางสุขภัณฑ์ลงครอบอุปกรณ์ยึดขาฐาน



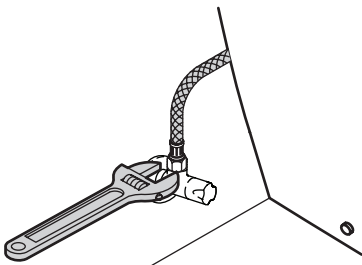
- 8** Install the new toilet with sleeves, screws and attach the caps.

ติดตั้งสุขภัณฑ์ใหม่ด้วยปลอก, สกรู และฝาครอบสกรู



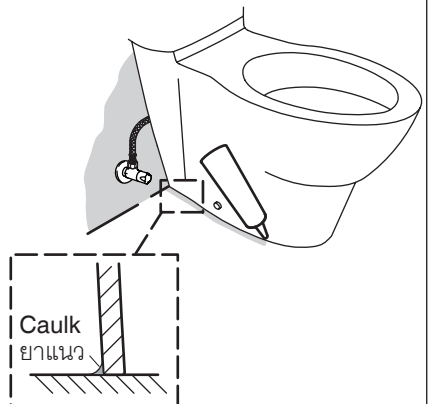
- 9** Connect supply hose to shut-off valve.

ประกอบสายน้ำดีเข้ากับวาล์วเปิด-ปิดน้ำ



- 10** Caulk silicone around base.

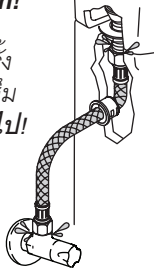
ยาแนวซิลิโคนรอบขอบโถสุขภัณฑ์



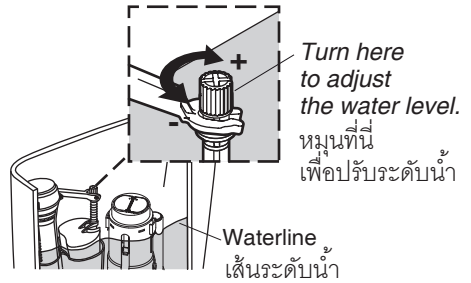
Installation/ข้อแนะนำการติดตั้ง

- 11** Flush several times and check for leaks.
Do not overtighten!

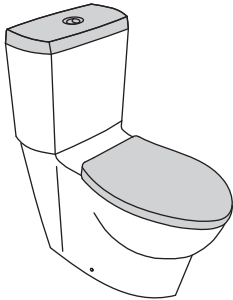
กดชักโครกหลายๆ ครั้ง
เพื่อตรวจสอบการรั่วซึม
อย่าขันแน่นจนเกินไป!



- 12** Adjust the water level.
ปรับระดับน้ำ

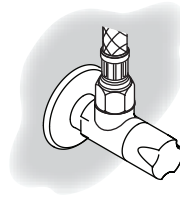


- 13** Install the tank cover and the seat.
ติดตั้งฝาปิดถังพักน้ำและฝารองนั่งสุขภัณฑ์

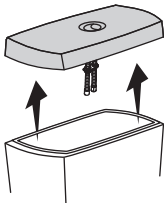


Replace the seal

- 1** Shut off the water supply.
ปิดวาล์วเปิด-ปิดน้ำ



- 2** Remove the tank cover.
นำฝาลังพักน้ำออก



- 3** Note the position of the colored buttons for reinstallation.

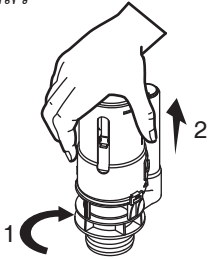
สวมปุ่มกดลงในตำแหน่งกระทั่งปุ่มกดทั้งสองเข้าในตำแหน่ง



Installation/ข้อแนะนำการติดตั้ง

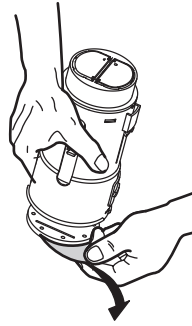
- 4** Turn the flush valve tabs and pull straight up on the canister.

หมุนวาล์วน้ำออกและยกขึ้นออกจากกระบอกวาล์ว



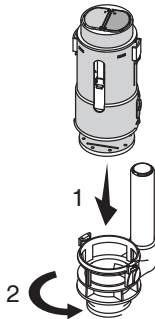
- 5** Remove and replace the seal.

ถอดและเปลี่ยนซีลยาง



- 6** Reinstall the canister so it snaps into place and turn the flush valve tabs.

ติดตั้งกระบอกวาล์ว
กระทั่งเข้าตำแหน่ง
และหมุนวาล์วน้ำ
เข้ากระบอกวาล์ว



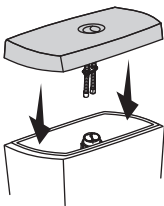
- 7** Rotate the canister so that the colored buttons are in their original positions.

หมุนกระบอกวาล์วให้สีของปุ่มกดตรงตามตำแหน่งเดิม



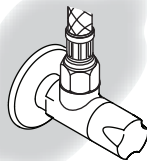
- 8** Reinstall the tank cover.

ประกอบฝาถังพักน้ำ



- 9** Turn on the water supply.

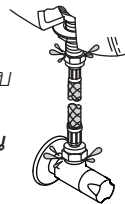
เปิดวาล์วน้ำ



- 10** Flush several times and check for leaks.

Do not overtighten!

กดชักโครก
หลายๆ ครั้ง
เพื่อตรวจสอบ
การรั่วซึม
อย่าขันแน่น
จนเกินไป!



Care and Cleaning



WARNING: Risk of property or product damage. Do not use in-tank cleaners in your toilet. Products containing chlorine (calcium hypochlorite) can seriously damage fittings in the tank. This damage can cause leakage and property damage.

For best results, keep the following in mind when caring for your product:

- Carefully read the cleaner product label to ensure the cleaner is safe for use on the material.
- Always test your cleaning solution on an inconspicuous area before applying to the entire surface.
- Wipe surfaces clean and rinse completely with water immediately after cleaner application. Rinse and dry any overspray that lands on nearby surfaces.
- Do not allow cleaners to sit or soak on the surface.
- Use a soft, dampened sponge or cloth. Never use an abrasive material such as a brush or scouring pad to clean surfaces.
- Be careful not to leave staining materials in contact with the surface for extended periods of time.
- The ideal cleaning technique is to rinse thoroughly and blot dry any water from the surface after each use.

การดูแลรักษาและการทำความสะอาด



คำเตือน ความเสี่ยงซึ่งอาจก่อให้เกิดความเสียหายกับที่พักอาศัยและสุขภัณฑ์ ห้ามใช้น้ำยาทำความสะอาดสุขภัณฑ์ภายในถังพักน้ำ เนื่องจากน้ำยาทำความสะอาดสุขภัณฑ์ที่มีส่วนผสมของคลอไรต์ (แคลเซียมไฮโปคลอไรต์) อาจทำให้อุปกรณ์ภายในถังพักน้ำเกิดการรั่วซึมและชำรุดได้

เพื่อให้ได้ประสิทธิภาพสูงสุดในการดูแลรักษาและทำความสะอาดสุขภัณฑ์ของท่าน โปรดปฏิบัติตามคำแนะนำดังนี้

- อ่านฉลากผลิตภัณฑ์น้ำยาทำความสะอาด เพื่อให้แน่ใจว่า น้ำยาทำความสะอาดใช้ได้กับสุขภัณฑ์ของท่าน
- ตรวจสอบผลิตภัณฑ์ทำความสะอาดกับสุขภัณฑ์ก่อนใช้งานทุกครั้งโดยทดสอบบนผิวสุขภัณฑ์ที่ไม่สามารถสังเกตเห็นได้ก่อน
- ล้างน้ำออกทันทีหลังจากใช้ผลิตภัณฑ์ทำความสะอาดและเช็ดผิวสุขภัณฑ์ให้แห้งสะอาด เพื่อให้ไม่ให้เกิดคราบน้ำอยู่บนผิวสุขภัณฑ์
- ห้ามแช่น้ำยาทำความสะอาดบนผิวสุขภัณฑ์
- ใช้ฟองน้ำชุบน้ำหมาดๆ หรือผ้านุ่มทำความสะอาด ห้ามใช้วัสดุขัดผิว เช่น แปรงขัด หรือแผ่นขัดในการทำความสะอาด
- ระวัง อย่าทิ้งคราบไว้บนผิวสุขภัณฑ์เป็นเวลานาน
- เทคนิคการทำความสะอาดที่ดีที่สุดคือ ล้างน้ำทำความสะอาดและเช็ดผิวสุขภัณฑ์ให้แห้งหลังจากการใช้งาน

Troubleshooting Guide

Symptoms	Recommended Action
1. Poor flush.	<ul style="list-style-type: none"> A. Adjust the tank water level to match the waterline. B. Fully open the water supply shut-off valve. C. Clear obstructions from the trapway, jet, or bowl rim holes. D. Clear obstructions from the waste line.
2. No flush.	<ul style="list-style-type: none"> A. Make sure the push button rods are in place. Adjust as needed.
3. The fill valve turns on/off by itself or it runs, allowing water to enter the tank.	<ul style="list-style-type: none"> A. Adjust push button rods for proper slack so the flush valve seal isn't held off the flush valve. B. Clean or replace the flush valve seal if it is worn, dirty, or misaligned with the valve seat or flush valve seat is damaged. C. Remove the tank and tighten the flush valve nut if flush valve gasket is leaking. Do not overtighten. If leakage continues replace the gasket. D. Clean the fill valve seal of debris or replace the seal assembly. E. Replace the fill valve if the valve float sinks. F. Adjust the tank water level if it is too high.
4. Long tank fill cycle.	<ul style="list-style-type: none"> A. Fully open the water supply shut-off valve. B. Clean the valve inlet, valve head, or supply line. Flush the lines.
5. Noisy tank fill cycle.	<ul style="list-style-type: none"> A. Partially close the water supply shut-off valve if the water pressure to the toilet is too high. Check the toilet performance following any such adjustment. B. Remove dirt or obstructions from the valve head. Flush the lines.

ข้อแนะนำการแก้ไขปัญหาเบื้องต้น

ปัญหาที่พบ	วิธีการแก้ไข
1. ระบบชักโครกทำงานไม่สมบูรณ์	ก. ปรับระดับน้ำในถังพักน้ำให้เท่าเส้นระดับน้ำ ข. เปิดวาล์วน้ำให้มากที่สุด ค. ตรวจสอบสิ่งกีดขวางในคอห่าน รูเจ็ท และรูใต้ขอบโถสุขภัณฑ์ ง. ตรวจสอบสิ่งกีดขวางที่ท่อรับน้ำเสียและท่อดักกลิ่น
2. ระบบชักโครกไม่ทำงาน	ก. ให้แน่ใจว่า ก้านกดอยู่ในตำแหน่งปรับแก้ไขหากไม่อยู่ในตำแหน่ง
3. น้ำไหลเข้าถึงพักน้ำตลอดเวลา	ก. ปรับความยาวก้านกดหากอยู่ตำแหน่งที่ไม่เหมาะสม กระทั่งซีลยางของวาล์วน้ำออกไม่เปิดค้างอยู่ ข. ทำความสะอาดหรือเปลี่ยนซีลยางของวาล์วน้ำออก หากเกิดคราบสกปรก ซึ่งอาจทำให้ซีลยางของวาล์วน้ำออกไม่อยู่ในตำแหน่งที่เหมาะสม ค. หากประเก็นยางถังพักน้ำเกิดการรั่วซึม ให้ถอดถังพักน้ำและประกอบใหม่อีกครั้ง อย่าขันแน่นเกินไป หากยังเกิดการรั่วซึมให้เปลี่ยนประเก็นยางถังพักน้ำใหม่ ง. ทำความสะอาดซีลยางของวาล์วน้ำเข้า หรือเปลี่ยนซีลยางใหม่ จ. เปลี่ยนวาล์วน้ำเข้าหากลูกกลอยไม่ทำงาน ฉ. ปรับระดับน้ำในถังพักน้ำให้ลดลง หากพบว่าน้ำอยู่สูงเกินเส้นระดับน้ำ
4. ระยะเวลาการเติมน้ำในถังพักน้ำนานเกินไป	ก. เปิดวาล์วน้ำให้มากที่สุด ข. ทำความสะอาดวาล์วน้ำเข้า ฝาครอบวาล์ว หรือทางน้ำดี จากนั้นกดชักโครกเพื่อทำความสะอาดทางน้ำ
5. เกิดเสียงดังขณะเติมน้ำในถังพักน้ำ	ก. หากมีแรงดันน้ำมากเกินไป ปรับวาล์วเปิด-ปิดน้ำให้ลดลง จากนั้นจึงตรวจสอบประสิทธิภาพการทำงานของสุขภัณฑ์อีกครั้ง ข. นำสิ่งสกปรกหรือสิ่งแปลกปลอมออกจากวาล์วน้ำเข้า

KOHLER®

KOHLER (THAILAND) PUBLIC COMPANY LIMITED

16th FL. Jasmine City Bldg., 2 Soi Sukhumvit 23, Sukhumvit Road, Wattana, Bangkok 10110 Thailand
Call Center Tel. +(66) 2204 6222 Fax. +(66) 2204 6224

บริษัท โคลเลอร์ (ประเทศไทย) จำกัด (มหาชน)

ชั้น 16 อาคารจัสมีน ซิตี้, 2 ซอยสุขุมวิท 23 ถนนสุขุมวิท แขวงคลองเตยเหนือ เขตวัฒนา กรุงเทพฯ 10110
ลูกค้าสัมพันธ์ โทร. 0 2204 6222 โทรสาร 0 2204 6224

E-mail: callcenterthailand@kohler.com

ASIAN EMERGING MARKETS

Asia Customer Service Centre, Kohler Asia Pacific Limited
No. 158, Jiang Chang San Road, Zhabei District,
Shanghai, PRC Post Code: 200436
Tel: +(86) 21-2606-2000 Fax: +(86) 21-6107-8900



1064669-X2-M